

ALITAL[®]
work standards

HELIOS



AREAS
SHARE SOLUTIONS



HL.2361.CO



HELIOS

A cadeira Helios é uma linha direcional que transmite de imediato a noção de sobriedade e solidez através do uso destacado de uma peça central em alumínio com acabamento polido e de dimensão significativa. Além do efeito estético cumpre também a função de apoio de braços e peça de união entre braços, costa e assento. O seu estilo clássico é reforçado através de um elegante painel em imitação de madeira na parte traseira da costa.









HL.2261.CO

HELIOS

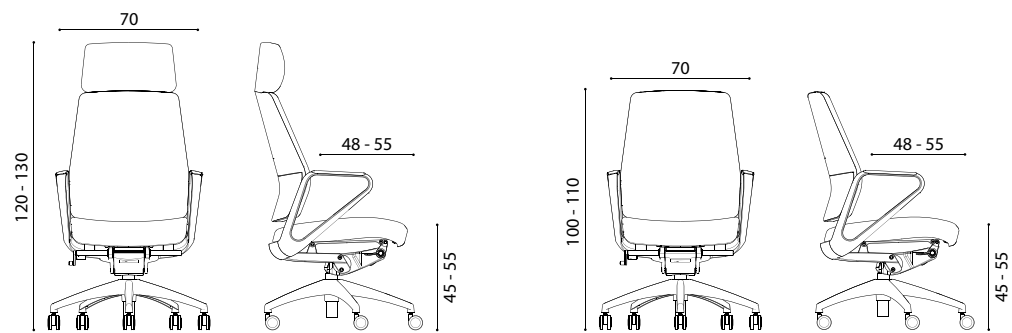
O uso de espuma moldada contribui para uma forma bem definida e uma curvatura envolvente que resulta numa sensação de utilização acolhedora e robusta. O assento da cadeira Helios é sempre regulável em profundidade para os utilizadores poderem encontrar o máximo de conforto e de ergonomia independentemente da sua estatura.

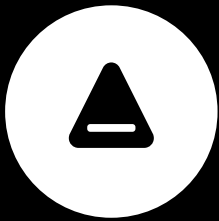




HELIOS

Versões: Giratória costa alta ou costa alta com secção de apoio de cabeça.
 Costa: Espuma moldada. Integralmente revestida com painel traseiro em imitação de madeira.
 Assento: Espuma moldada.
 Base giratória: Alumínio com acabamento polido.
 Mecanismo: Sincronizado. Regulação de profundidade do assento.
 Braços: Fixos em formato fechado. Alumínio com acabamento polido.





AREAS
SHARE SOLUTIONS

Tm: 936 536 664 - Tel: 210 106 798
comercial@areaslda.pt - flete@areaslda.pt
www.areaslda.pt

ALITAL®

